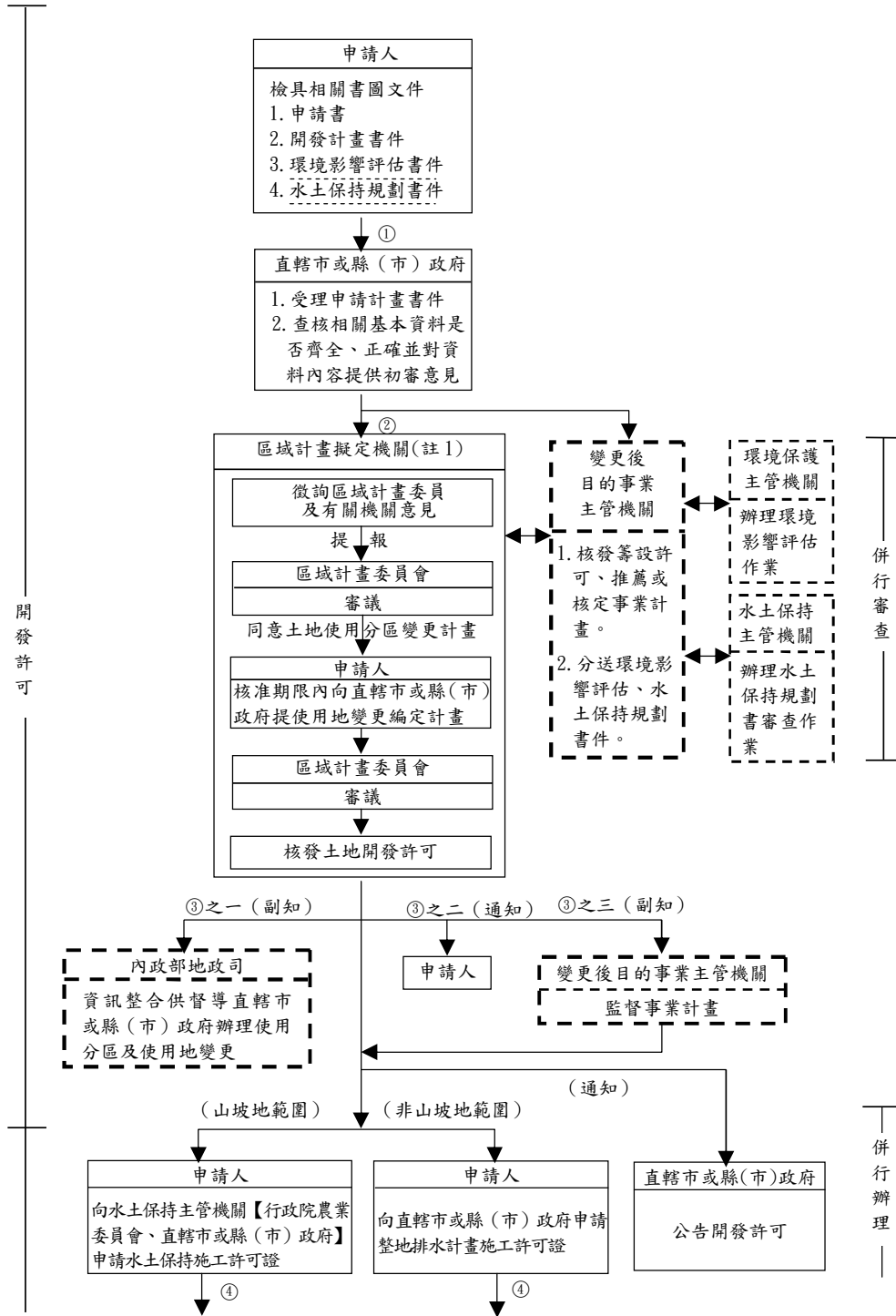
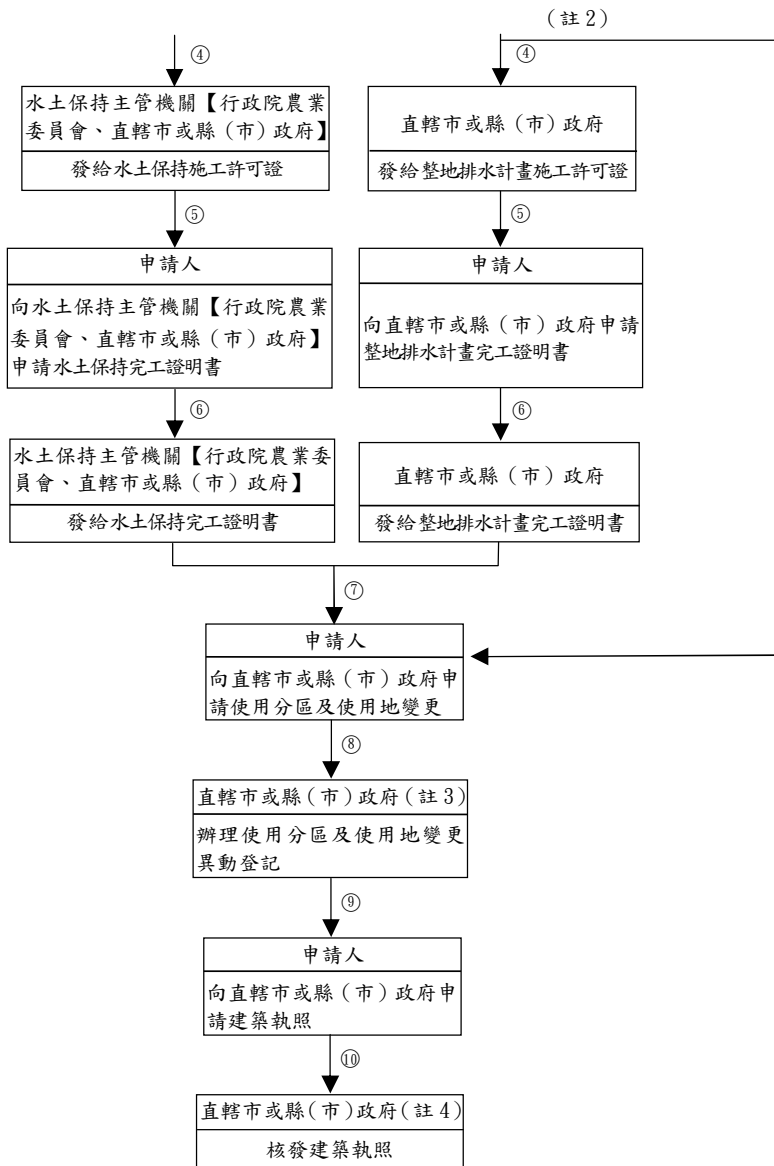


先辦理使用分區再辦理使用地變更計畫許可案件之審議流程圖



— 山坡地水土保持施工許可證、非山坡地範圍整地排水計畫施工許可證、使用分區及使用地變更、建築執照 —



- 註：1. 由區域計畫擬定機關協調判定綜合性產業開發案，應由那一機關為目的事業主管機關。  
 2. 直轄市或縣(市)政府認定水土保持計畫或整地排水計畫之工程需與建築物一併施工者，得由申請人先行申請辦理使用分區及使用地變更編定之異動登記。  
 3. 先申請使用分區變更計畫案件，經區域計畫擬定機關同意後，應俟其使用地變更編定計畫經區域計畫擬定機關許可，直轄市或縣(市)政府始得辦理使用分區及使用地變更之異動登記。  
 4. 至發給使用執照後之經營使用，由目的事業主管機關加強管理。  
 5. 圖示說明：實線代表規定之程序；虛線代表參考程序。